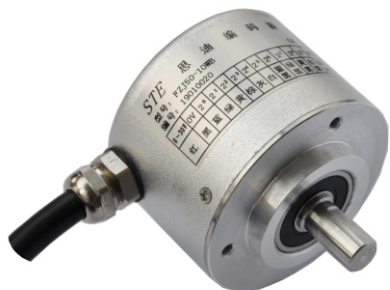


# STE 思迪编码器



## FZJ50-8W/10W

FZJ	50	8W	
系列	外径	位数	
FZJ:	50mm	8	10
纺织机			

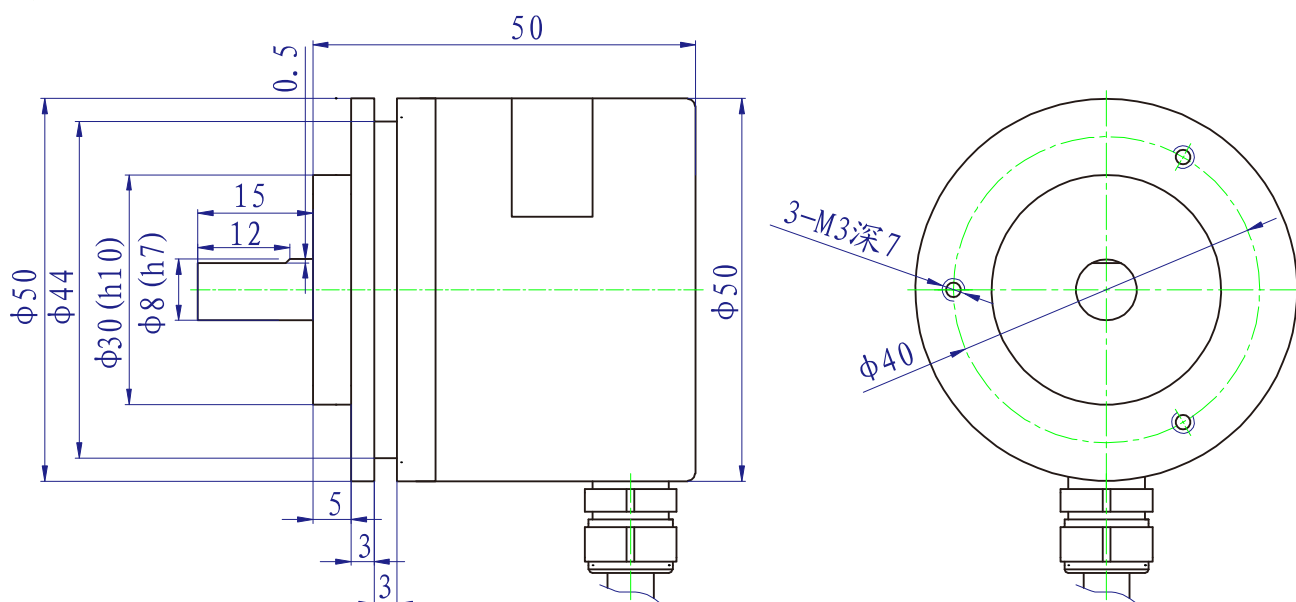
### 技术参数

输出方式	电压输出	工作温度	0°C~70°C
输出信号	负逻辑	轴负荷	径向 60N/轴向 30N
消耗电流	≤150mA	响应频率	100KHZ
耐振动	≤100m/s <sup>2</sup>	机械转速	3000 转/分
耐冲击	≤100m/s <sup>2</sup>	防护等级	IP54

### 配线表

位数	颜色	红	黑	蓝	绿	黄	棕	灰	白	蓝/黑	绿/黑	黄/黑	白/黑	铜网
8	定义	8-30V	0V	2 <sup>0</sup>	2 <sup>1</sup>	2 <sup>2</sup>	2 <sup>3</sup>	2 <sup>4</sup>	2 <sup>5</sup>	2 <sup>6</sup>	2 <sup>7</sup>	-	C <sub>0</sub>	屏蔽
10	定义	8-30V	0V	2 <sup>0</sup>	2 <sup>1</sup>	2 <sup>2</sup>	2 <sup>3</sup>	2 <sup>4</sup>	2 <sup>5</sup>	2 <sup>6</sup>	2 <sup>7</sup>	2 <sup>8</sup>	2 <sup>9</sup>	屏蔽

### 外形图



### 注意事项:

1. 编码器安装尽可能与传动轴保持同心，请勿带电配线。
2. 编码器属于精密仪器，应避免强撞击或坠落，本产品保修期为1年。