

STE 思迪编码器



抗振编码器

- 耐振动 98m/s^2 (10~2000Hz, X、Y、Z 三个方向各持续 2 小时)。
- 耐冲击 980m/s^2 (X、Y、Z 方向各 3 次, 每次持续 6ms)。

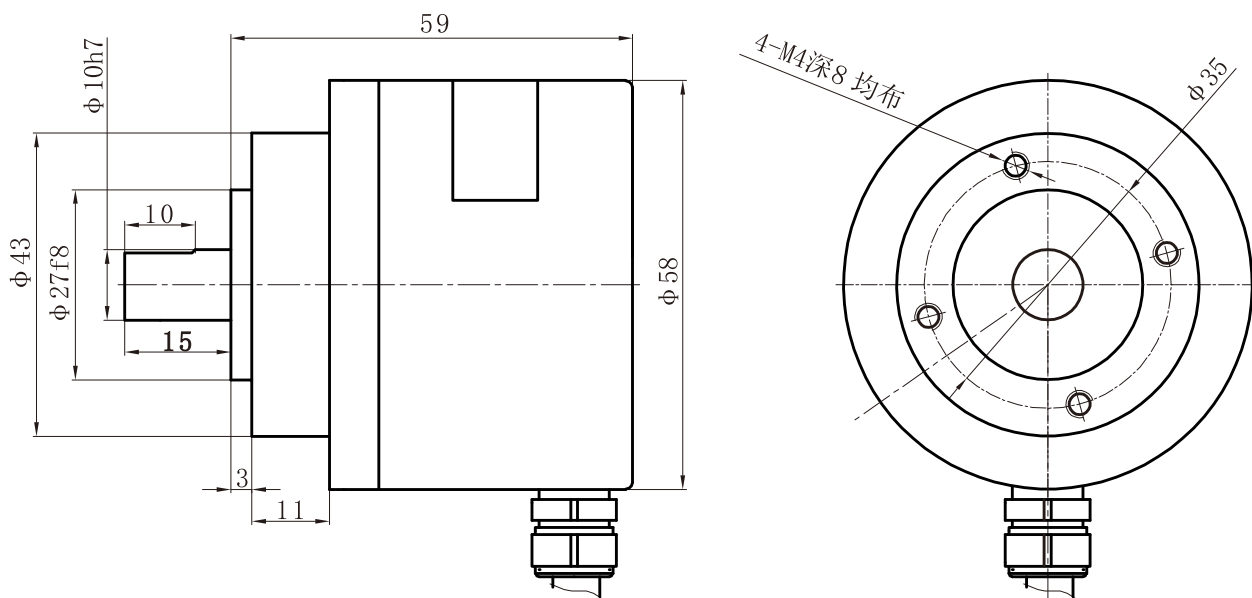
技术参数

电源电压	KV	工作温度	$0^{\circ}\text{C}\sim 70^{\circ}\text{C}$
输出位数	10 位	轴负荷	径向 200N/轴向 100N
输出方式	电压	响应频率	100KHZ
输出逻辑	负逻辑	机械转速	3000 转/分
消耗电流	$\leq 150\text{mA}$	防护等级	IP54
最大输入电流	$\leq 20\text{mA}$	耐振动	$\leq 100\text{m/s}^2$
最大输出电流	$\leq 20\text{mA}$	耐冲击	$\leq 1000\text{m/s}^2$

配线表

颜色	红	黑	蓝	绿	黄	棕	灰	白	蓝黑	绿黑	黄黑	白黑	屏蔽
定义	8~30V	0V	2^0	2^1	2^2	2^3	2^4	2^5	2^6	2^7	2^8	2^9	铜网

外形图



注意事项:

1. 编码器安装尽可能与传动轴保持同心, 请勿带电配线。
2. 编码器属于精密仪器, 应避免强撞击或坠落, 本产品保修期为1年。